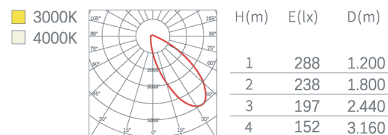
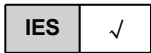
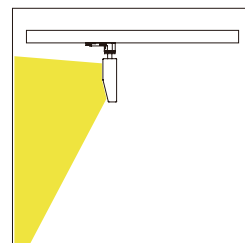


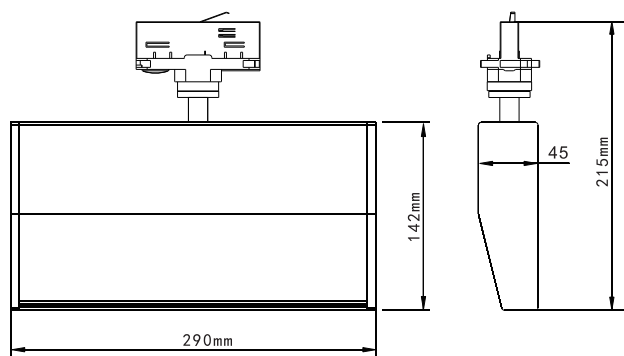
H7302(H3230) (30W-TLD1-3018) 轨道洗墙灯



Beam Angle	
Light Source Luminous Flux	1800lm
Lighting Luminous Flux	60lm/W
Luminaire Efficiency	99.95%



● 黑/Black | ○ 白/White



功能特点：

通过独特创新设计，灯珠采用上下层特殊角度排列，设有双控双调光功能，既可调整整灯亮度，也可调节上下光斑的照度平衡，让展板更加均匀一致，真正实现洗墙效果。

满足 12 米以下展陈空间配光需求，柔和的光效把展板均匀照亮，为展品营造一个“宁静”、“洁净”的光环境，让展品表现得更加完整。

产品名称	轨道洗墙灯	控制方式
型号	H7302 (H3230) (30W-TLD1-3018)	
光源封装	LED SMD	
额定电压	220V / 50Hz	
额定功率	35W	释：具有 DALI/手动控制方式
调节方式	手动	
调光	0-100%	光学配件
显色指数	≥97	
光通量	1450 lm	
色容差	3.0	
色温	3000K/3500K/4000K	
角度	洗墙泛光	
旋转角度	水平 0-360° 竖直 0±12°/24°	
光源寿命	≥50000h	
安装方式	三回路轨道安装	
外形尺寸	L290×W215×H45 mm	
材质	铝合金材质表面喷涂	
重量	1.6Kg	
防护等级	IP20	
专利编号	ZL 2019 3 0445665.7	