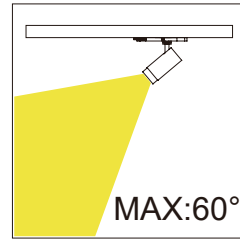
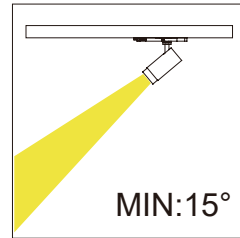
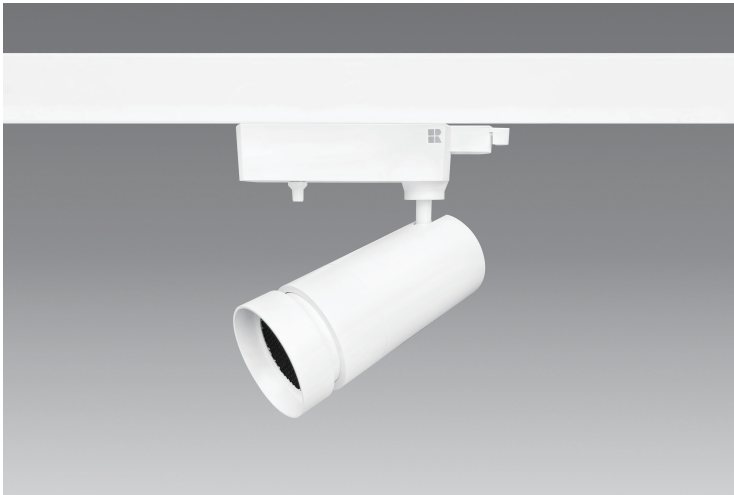


H0308 轨道变焦灯



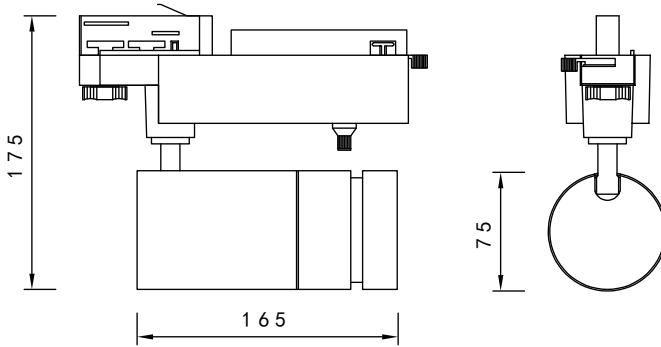
3000K	4000K	15°	30W	H(m)	E(lx)	D(m)
				1	4120	0.180
				2	1699	0.500
				3	897	0.740
				4	425	0.980

Beam Angle	15°
Light Source Luminous Flux	789 lm
Lighting Luminous Flux	54.9 lm/W
Luminaire Efficiency	100%

3000K	4000K	60°	30W	H(m)	E(lx)	D(m)
				1	1278	0.600
				2	462	1.160
				3	293	1.730
				4	115	2.300






Beam Angle	60°
Light Source Luminous Flux	740 lm
Lighting Luminous Flux	56.7 lm/W
Luminaire Efficiency	100%

● 黑/Black | ○ 白/White



功能特点：

光效率高，独立无级调光功能，光效柔和，寿命超长，光衰率低，独立变焦，可在 15°-60°之间随意调节光束角透镜，灵活性强，十分适用于时常改变的展馆，同时，与洗墙灯互相配合，让光效更有层次及有立体感，使珍贵的展品在安全的辐射范围下，还原出真实的色彩和形态。

产品名称	轨道变焦灯	控制方式
型号	H0308	
光源封装	LED COB	 释：具有手动控制方式
额定电压	220V AC 50/60HZ	
额定功率	30W	
调节方式	手动	
调光	0-100%	
显色指数	≥98	
光通量	1710 lm	
色容差	0.9	
色温	2700K/3000K/3500K/4000K/5000K/6000K	
角度	15°-60°	
旋转角度	水平 0-350° 竖直 0-90°	
光源寿命	≥50000h	 蜂巢罩  拉伸片  透光罩  扩散片
安装方式	三回路轨道安装	
灯具结构	灯体与驱动分离	
外形尺寸	L165×W75×H175 mm	
材质	铝合金材质表面喷涂	
重量	1.15kg	
防护等级	IP20	