

# LED轨道变焦灯说明书

变焦灯具光斑均匀过渡柔和, 具有亮度调节及焦距调节灵活实用, 适用于美术馆, 博物馆等展馆的文物展览照明.

## 一、安全警告

1. 检查输入电压是否与本产品匹配.
2. 禁止放置在雨淋和潮湿场所, 以免发生触电危险.
3. 禁止在温度超过40℃ (104°F) 的环境中本产品.
4. 本灯具的光源非用户替换, 一旦需要替换光源应由制造商或其服务代理商或者有类似资格的人来更换.

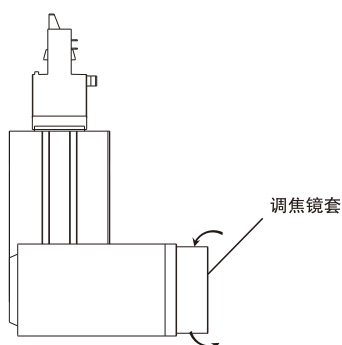
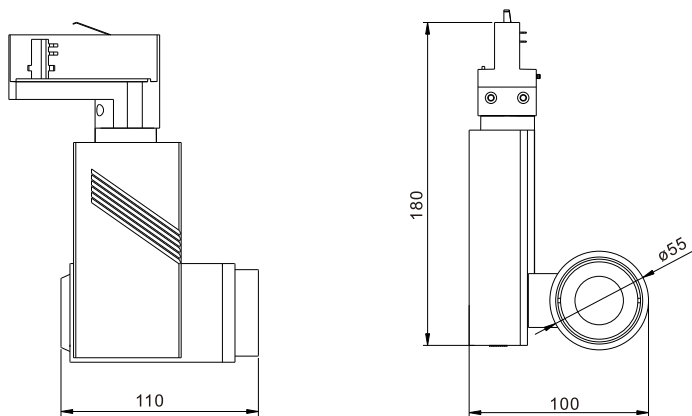
## 二、功能特点

1. 0-100%亮度调节, 调节灯光柔和稳定细腻, 无闪烁现象.
2. 可调节焦距光斑在12°~55°范围, 适应不同大小展示物.
3. LED的刷新频率高, 可以满足摄像要求.
4. 灯具使用四线轨道头, 安装方便角度调节灵活.

## 三、技术参数

型号:	H5102	防护等级:	IP20
额定电压:	220V ~ 50Hz	额定电流:	0.05A
光源功率:	10.8W	额定功率:	12W
功率因素:	0.9	显色指数:	>90
角度:	12-55°	色温:	3000K/4000K
调光范围:	0-100	旋转角度:	水平 0-360° 竖直 0-355°
主体材质:	铝合金	重量:	0.52Kg
外形尺寸:	L110 X W100 X H180 mm		
光学镜片:	扩散片1.2X/1.5X/2.5X、拉伸片10X40°/15X45° (选配)		

## 四、操作说明



### 焦距调节

手握灯具旋转调焦镜套使焦距变化实现光斑角度从12°~55°范围变化。