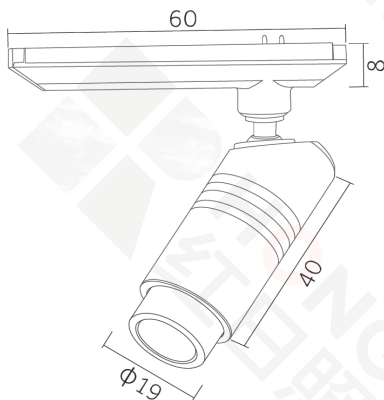


● 黑/Black | ○ 白/White



功能特点：

迷你磁吸轨道射灯系列，铝材精密加工成型，表面静电喷涂处理工艺。一体化散热结构，使LED芯片迅速散热，确保光源平均寿命可达50,000小时。灯头直接插入轨道，由磁铁磁吸住轨道固定，随意更改灯具实现极大的灵活性和适应性。采用LED冷光源，无辐射，无频闪，光谱中不含红、紫外线，保护被照物。适用于珠宝、首饰、钟表、古董等展示柜、陈列柜等狭小空间作为重点照明。

产品名称	磁吸变焦灯	
型号	H0012	
光通量	165lm	
输入	24V DC	
总功率	1W	
防护等级	IP20	滚滚长江东逝水
显色指数	> 90	
色温	3000K/4000K/6000K	
角度	15° - 60°	
灯珠类型	CREE/OSRAM	
外形尺寸	Φ19×L60 mm	
灯体材料	铝合金	