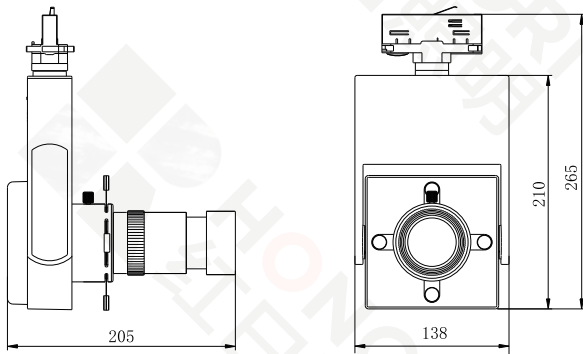


● 黑 / Black | ○ 白 / White



功能特点：

特别为需要重点突出展品的投射效果而设计，采用专业光学镜头，光束边缘清晰无色散无畸变，保证光色纯正。

采用全新的照明方式、先进的光学成像技术，独特的截光功能，配合展品的外型、调整大小、方圆以及特殊图案的光斑，让光仅留在作品需要表达的范围内，营造出展品自发光的光效，使展品更自然、突出，赋予静态展品鲜活的生命力。

产品名称	轨道成像灯	控制方式
型号	H7301 (H3315) (35W-TLC1-3501)	
显色指数	91	
额定电压	220V / 50Hz	
光源功率	30W	
额定功率	30W	
调光	0-100%	
色温	3000K/3500K/4000K	
角度	23°/32°	
旋转角度	水平 0-360° 垂直 0-240°	
外形尺寸	L205×W138×H265 mm	
材质	铝合金	
重量	2.1Kg	
防护等级	IP20	
专利编号	ZL 2019 3 0445680.1	