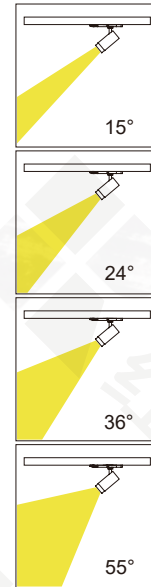
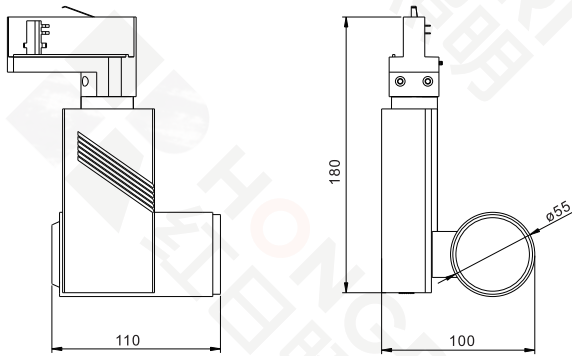




● 黑/Black | ○ 白/White



Color	Beam Angle	H(m)	E(lx)	D(m)
3000K 4000K	15°	1	4799	0.290
		2	1199	0.550
		3	533	0.840
		4	296	1.120
Beam Angle: 15° Light Source Luminous Flux: 583 lm Lighting Luminous Flux: 56.1 lm/W Luminance Efficiency: 96.95%				
3000K 4000K	24°	1	2500	0.460
		2	625	0.920
		3	278	1.400
		4	88	1.920
Beam Angle: 24° Light Source Luminous Flux: 548 lm Lighting Luminous Flux: 54.8 lm/W Luminance Efficiency: 300%				
3000K 4000K	36°	1	1802	0.660
		2	451	0.920
		3	200	1.400
		4	87	1.920
Beam Angle: 36° Light Source Luminous Flux: 559 lm Lighting Luminous Flux: 55.9 lm/W Luminance Efficiency: 300%				
3000K 4000K	55°	1	1178	0.660
		2	367	1.180
		3	259	1.730
		4	85	2.380
Beam Angle: 55° Light Source Luminous Flux: 740 lm Lighting Luminous Flux: 56.7 lm/W Luminance Efficiency: 300%				

功能特点：

光效率高，光斑均匀，退晕柔和，无中心光斑过曝现象，光斑周边无色散，无二次光斑；配备了多种角度的光束角透镜。

另外，可叠加扩散片（1.2倍、1.5倍、2.5倍）、拉伸片（10°*40°、15°*45°）、防眩光蜂窝网遮光筒、四叶挡板选配的光学配件，更能满足多种照射效果的需要。

产品名称	轨道定焦灯	控制方式
型号	H5101	
显色指数	> 95	
额定电压	220V / 50Hz	
光源功率	10.8W	
额定功率	10W	
调光	0-100%	
色温	3000K/3500K/4000K	
角度	15°/24°/36°/55°	
旋转角度	水平 0-360° 竖直 0-355°	
外形尺寸	L110×W100×H180 mm	
材质	铝合金	
重量	0.5Kg	
防护等级	IP20	

